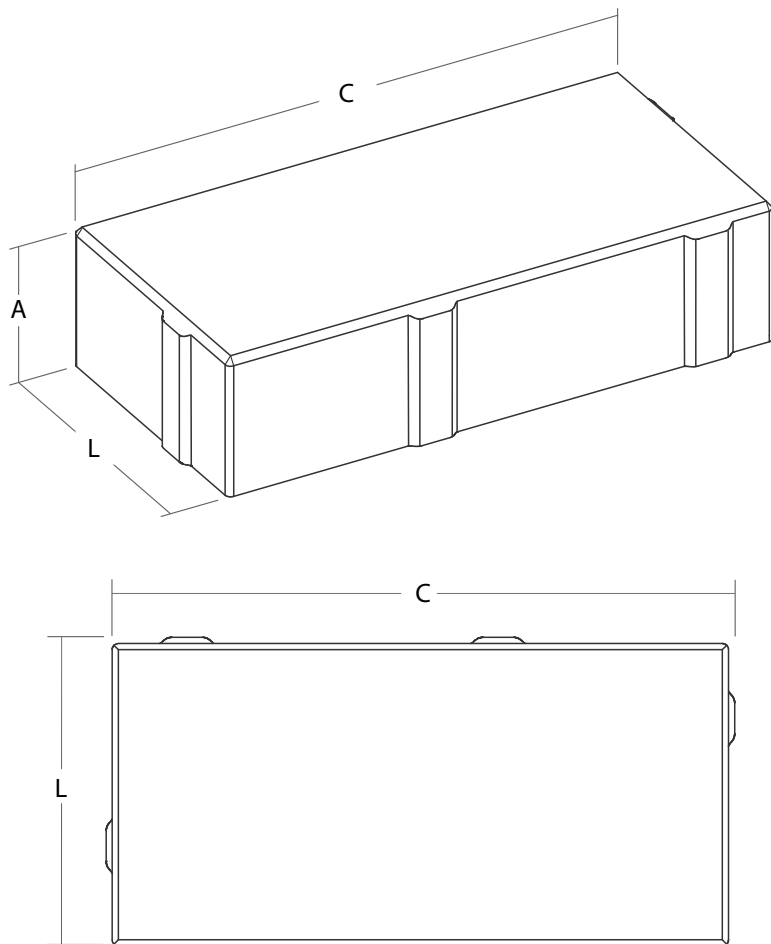
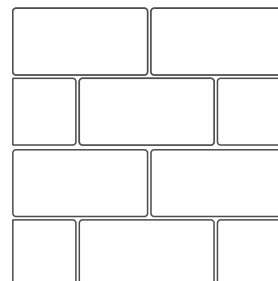
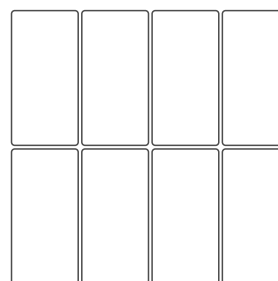
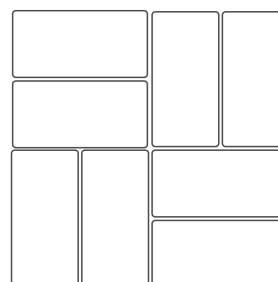


NP EN 1338 – “Blocos prefabricados de betão para pavimentos”

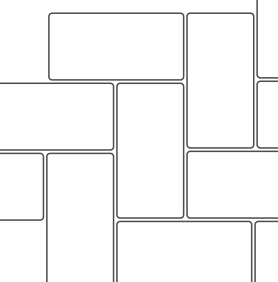


Esquemas de assentamento

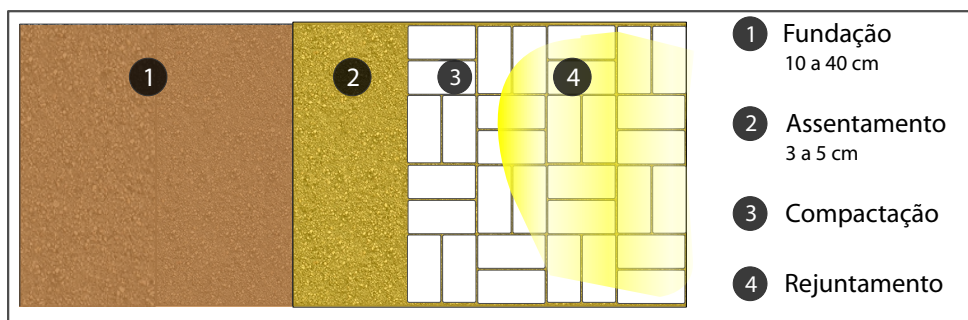
TR - Indicado para Tráfego Rodoviário



TR



TR



- 1 Fundação
10 a 40 cm
- 2 Assentamento
3 a 5 cm
- 3 Compactação
- 4 Rejuntamento

Dimensões mm			Resistência à tração por compressão MPa	Classe de resistência à abrasão	Absorção de água %	Durabilidade (*)	Resistência ao escorregamento /deslizamento (*)	Reação ao fogo	Massa (unidade) kg	Número de peças /paleta
Largura L	Altura A	Comprimento C								
100	50	200	≥3.6	CLASSE 1	≤6	SATISFATÓRIA	SATISFATÓRIA	CLASSE A1	2.1	720
100	60	200	≥3.6	CLASSE 1	≤6	SATISFATÓRIA	SATISFATÓRIA	CLASSE A1	2.5	630
100	80	200	≥3.6	CLASSE 1	≤6	SATISFATÓRIA	SATISFATÓRIA	CLASSE A1	3.6	450

(*) Para condições normais de utilização